

TELEFUNKEN



**RADIO RECEIVER
РАДИОПРИЁМНИК
TF-1639**

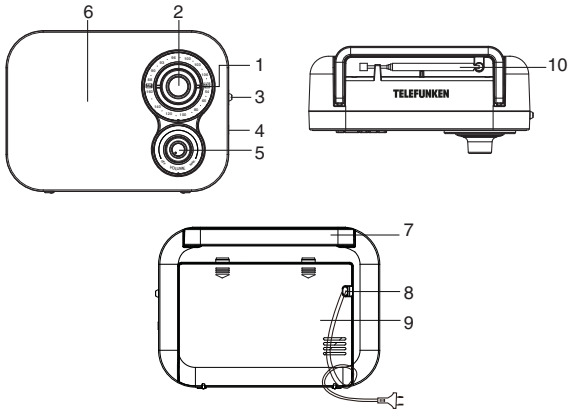
**Instruction manual
Руководство по
эксплуатации**



Dear customer!

Thank you for purchasing our product. For safety, it is strongly recommended to read this manual carefully before connecting, operating and/or adjusting the product and keep the manual for reference in future.

Description



1. Dial pointer
2. Tuning control knob
3. **FM/AM** band selector
4. **AUX IN** jack
5. **VOLUME** control/ on/off
6. Speaker
7. Carrying handle
8. AC power cord
9. Battery & AC cord compartment
10. FM telescopic antenna

Instruction manual

Important safeguards

- The instruction manual contains important operating and maintenance instructions. For your safety, it is necessary to refer to the manual. Keep the manual for future use.

- Do not hit or drop the unit
- Do not expose the unit to vibration, direct sunlight, too high or low temperatures or humidity.
- Do not disassemble the unit yourselves
Refer servicing to qualified service personnel

All the illustrations in this manual are schematic images, which may differ from actual objects.

Power supply

- Insert 4 C (UM-2) batteries (not included) to the terminals inside the battery compartment according to the polarity marks (+ and -). Use only the size and type of batteries specified. Respect the polarity indicated in the compartment. Improper polarity can cause damage to the device. Do not attempt to recharge the batteries, they can catch fire or explode. The batteries need to be replaced when the volume decreases, or sound is distorted during operation.

CAUTION: Danger of explosion if battery is incorrectly replaced. Replace only with the same or equivalent type.

- Open the battery compartment cover and take out the power cord. Insert its plug into a standard wall outlet. Before that check that the voltage indicated on the rating label corresponds to the mains voltage in your location. The unit is now working from the AC power.
- The AC cord must be unplugged from the power outlet for the unit to run on the batteries.
- When the set is connected to the mains, the power source automatically switches to AC.

General operations

Turning on and off

- Rotate the volume knob clockwise to turn on the unit, you will hear a "click" sound.
- Rotate the volume knob counter-clockwise until a click to turn off the unit.

Radio

- Turn on the radio by rotating the volume knob clockwise until a click.
- Use the band selector to switch between FM and AM radio bands.
- Rotate the tuning knob to tune to a desired radio station. For a better FM reception, fully extend the FM telescopic antenna on the upper panel. To improve the AM reception rotate the unit horizontally.
- Rotate the volume knob to adjust the volume level.

AUX

You can connect the audio output of an external device to this unit, to listen to the sound of that device through the speakers of this unit.

- To connect an external audio device, please use a standard audio cable with 3.5-mm-to-3.5 mm plugs (not included) to connect the headphone out or audio line-out of the external device to the AUX input socket.
- The unit will switch to AUX mode automatically.
- Turn on the external device. You can adjust the volume by rotating the volume knob.
- To stop playback, disconnect your auxiliary source from the AUX IN jack.

Maintenance and care

Switch off the unit, unplug from the power supply. The outside of the appliance can be cleaned with a slightly damp cloth.

Accessories

Radio	1 pc
Instruction manual	1 pc

Specifications

Nominal voltage	~220 V, 50 Hz
Nominal power consumption	4 W
Battery power supply	6 V (1.5 V x 4 C UM-2 batteries)
Radio frequency	FM: 87.5 - 108 MHz; AM: 540 - 1600 kHz
Unit dimensions	131 x 87 x 183 mm
Net weight	0.62 kg

Specifications and functions are subject to change without notice. It is connected with continual improvement of the device.

MANUFACTURED AND DISTRIBUTED BY TECHNO ELECTRIC LIMITED,

Legal address: 801 Luk Yu Building, 24 - 26 Stanley Street, Central, China

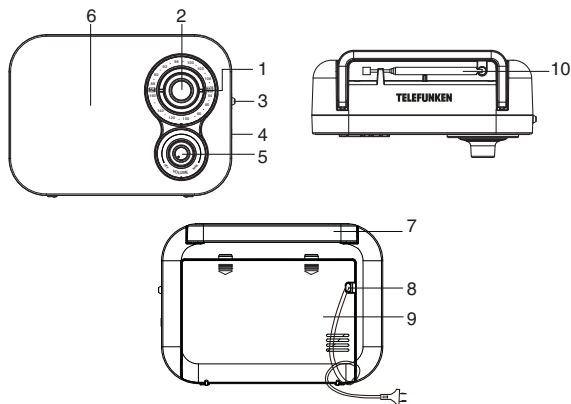
TELEFUNKEN and the TELEFUNKEN logo are trademarks of TELEFUNKEN Licenses GmbH and are used under a trademark license.

Руководство по эксплуатации

Уважаемый покупатель!

Благодарим Вас за покупку нашего изделия. Чтобы понять, как правильно и безопасно пользоваться Вашей моделью изделия, рекомендуется тщательно изучить настоящее руководство перед включением, регулировкой и эксплуатацией изделия. Сохраняйте руководство для использования в будущем.

Описание



1. Указатель шкалы
2. Ручка регулятора частоты
3. Переключатель диапазонов **FM/AM**
4. Линейный вход **AUX**
5. Ручка регулятора громкости/
выключатель
6. Динамик
7. Ручка для переноски
8. Кабель питания
9. Отсек для батарей
10. Телескопическая FM-антенна

Руководство по эксплуатации

Меры безопасности

- В руководстве присутствуют важные указания по эксплуатации и уходу. Перед использованием устройства ознакомьтесь с руководством и сохраните его для последующего использования.

- Не наносите ударов по устройству, не роняйте его.
- Не подвергайте устройство вибрации, воздействию прямых солнечных лучей, высоким или низким температурам и влажности. Не включайте устройство в ваннах, комнатах, около кухонных плит, отопительного оборудования.

- Не демонтируйте корпус устройства самостоятельно. Доверяйте ремонт устройства только квалифицированным специалистам. В приборе находятся оголенные провода высокого напряжения. Напряжение внутри прибора достаточно высокое, чтобы вызвать удар электрическим током.

Питание

- Вставьте 4 батареи типа C (UM-2) (в комплект не входят) в клеммы внутри батарейного отсека в соответствии с метками полярности (+ и -). Используйте только батареи указанного размера и типа. Соблюдайте полярность, указанную в отсеке. Неправильная полярность может привести к повреждению устройства. Не пытайтесь заряжать батареи, они могут загореться или взорваться. Батареи необходимо заменять при уменьшении громкости или искажении звука во время работы.

ВНИМАНИЕ: Опасность взрыва при неправильной замене батарей. Заменяйте только на тот же или эквивалентный тип.

- Извлеките шнур питания из-под крышки батарейного отсека и вставьте его в стандартную настенную розетку. Перед этим убедитесь, что напряжение, указанное на паспортной табличке, соответствует напряжению сети. Теперь устройство работает от сети переменного тока.

- Кабель переменного тока должен быть отсоединен от электрической розетки, чтобы устройство могло работать от батарей.

- Когда устройство подключено к сети, источник питания автоматически переключается на переменный ток.

Общие операции

Включение и отключение

- Поверните ручку регулятора громкости по часовой стрелке до щелчка.
- Чтобы выключить радио, поверните ручку регулятора против часовой стрелки до щелчка.

Радио

- Включите радио.
- Используйте переключатель диапазонов, чтобы переключаться между FM и AM-диапазонами.
- Вращайте регулятор настройки, чтобы настроиться на нужную радиостанцию. Для лучшего приема FM-сигнала, полностью выдвиньте FM-антенну на верхней панели. Для лучшего приема AM-сигнала поворачивайте устройство горизонтально.
- Громкость настраивается вращением соответствующего регулятора.

Разъем AUX

- Вы можете прослушивать внешнее аудиоустройство, подключив его к радиоприемнику при помощи линейного разъема AUX.
- Чтобы подключить внешнее устройство, используйте стандартный кабель со штекерами 3,5 мм (не входит в комплект) для подсоединения разъема для наушников или линейного разъема внешнего аудиоустройства к разъему AUX радиоприемника.
- Включите внешнее устройство. Вы можете регулировать громкость, вращая соответствующий регулятор на радиоприемнике.
- Для остановки воспроизведения отсоедините внешнее устройство от разъема AUX.

Руководство по эксплуатации

Чистка и уход

Перед чисткой убедитесь, что прибор отключен от сети питания. Протрите корпус прибора при помощи влажной материи.

Комплект поставки

Радиоприемник	1 шт
Руководство по эксплуатации	1 шт

Технические характеристики

Номинальное напряжение питания	~220 В, 50 Гц
Номинальное потребляемая мощность	4 Вт
Питание от батареи	6 В (1,5 В x 4 батареи С UM-2)
Диапазон радиочастот	FM: 87.5 - 108 МГц; AM: 540 - 1600 КГц
Вес нетто	0,62 кг
Габариты устройства	131 x 87 x 183 мм

Технические характеристики и функции могут быть изменены заводом-изготовителем без предварительного уведомления в связи с постоянным совершенствованием данного устройства.

Произведено:

Чайна Электроникс Шэньчжэнь Компани
35/Ф, Электроникс Сайенсес Энд Текнолоджи Билдинг, Шэньнань Чжуглу,
Шэньчжэнь, Китай

Под контролем «ТЕХНО ЭЛЕКТРИК ЛИМИТЕД»

Сделано в Китае

ИЗГОТОВИТЕЛЬ: ТЕХНО ЭЛЕКТРИК ЛИМИТЕД

Юридический адрес: 801 Лук Ю Билдинг, 24-26 Стэнли Стрит, Сентрал,
Китай

Радиоприемники торговой марки TELEFUNKEN

№ сертификата соответствия RU C-CN.AГ03.B.18074

Дата принятия сертификата: 23.07.2018

Сертификат соответствия действителен до: 22.07.2021 включительно

Выдан: ООО «АЛЬСЕНА»

Руководство по эксплуатации

Устранение неисправностей

Ниже приводится таблица, в которой описаны простые меры, способные помочь Вам устранить большую часть проблем, могущих возникнуть при использовании данного устройства. Если нижеуказанные меры не помогли, обратитесь в сервисный центр.

Неисправность	Причина	Решение
Низкое качество приема FM-радиосигнала.	Антенна не отрегулирована.	Отрегулируйте длину антенны и её положение.
Звук отсутствует.	Регулятор громкости установлен на минимальный уровень.	Установите нужное значение громкости.

Хранение и транспортировка

Упакованные изделия допускается транспортировать всеми видами транспорта в условиях 5 ГОСТ 15150 при температуре не ниже минус 10 °С и при защите их от прямого воздействия атмосферных осадков и механических повреждений.

Изделия следует хранить в условиях 1 по ГОСТ 15150 при отсутствии в воздухе кислотных, щелочных и других агрессивных примесей. При транспортировании и хранении упакованные изделия должны быть уложены в штабели, контейнеры или стеллажи. Количество рядов в штабелях должно быть установлено в зависимости от габаритных размеров и массы упакованных изделий и указано в ТУ на изделие конкретной модели.

Данное устройство никаких ограничений для работы внутри жилых, коммерческих и производственных помещений не имеет.

Безопасная утилизация

Ваше устройство спроектировано и изготовлено из высококачественных материалов и компонентов, которые можно утилизировать и использовать повторно. Если товар имеет символ с зачеркнутым мусорным ящиком на колесах, это означает, что товар соответствует Европейской директиве 2002/96/ЕС. Ознакомьтесь с местной системой раздельного сбора электрических и электронных товаров. Соблюдайте местные правила. Утилизируйте старые устройства отдельно от бытовых отходов. Правильная утилизация вашего товара позволит предотвратить возможные отрицательные последствия для окружающей среды и человеческого здоровья.



Месяц и год изготовления нанесены на стикере баркода на упаковке и на гарантийном талоне в формате ММ.ГГ, где ММ – месяц изготовления, а ГГ – последние две цифры года изготовления.

Уполномоченная организация: ООО "ТрейдХоум"
РФ, 117105, г. Москва, Варшавское ш., д.39, комната 1 (603),
тел.:+7 (916) 441-57-14, email: support@trdhn.ru

Уважаемый покупатель!

Благодарим Вас за покупку продукции торговой марки TELEFUNKEN и доверие к нашей компании. TELEFUNKEN гарантирует высокое качество и надежную работу своей продукции при условии соблюдения технических требований, описанных в руководстве по эксплуатации. Руководство на русском языке прилагается.

Срок службы изделия с товарным знаком TELEFUNKEN, при эксплуатации продукции в рамках бытовых нужд и соблюдении правил пользования, приведенных в руководстве по эксплуатации, составляет 5 (пять) лет со дня передачи изделия потребителю. Срок службы установлен в соответствии с действующим законодательством о защите прав потребителей. Изготовитель обращает внимание потребителей, что при соблюдении данных условий срок службы изделия может значительно превысить указанный изготовителем срок. Гарантия на аксессуары составляет 2 недели с момента покупки, далее гарантия действует только на устройство.

Продукция сертифицирована на соответствие нормативным документам РФ (ГОСТ, СНИП, Нормы и т.д.)

Адреса авторизованных сервисных центров

Город	Наименование СЦ	адрес	Телефон
Армавир	Кварц	ул. Комсомольская, д.115	8 6137-38000
Архангельск	Дайна	Садовая 21	8 182 204 030
Астрахань	Хайтек-Сервисный центр ООО	ул. Ташкентская, 135	8 9276620084; 8 9608578787
Барнаул	Дюнд ООО	ул. Пролетарская 113	3852-639402
Барнаул	Ремис	пр-т Комсомольский, д. 111	(3852) 240603, 240335
Белгород	БелКомпСервис	ул. Студенческая, д. 19, корп. 2, оф. 220	+7 (4722) 37-04-63
Благовещенск	Про-сервис	ул. Зейская, 136	8-800-770-78-87 доб. 894-44
Брянск	Вега-сервис АСЦ	ул. Сталелитейная 1	(4832)522109
Брянск	Техсервис	пер. Авиационный, д.3, корп. 2	(4832) 622121
Великий Новгород	Орбита СЦ	ул. Кочетова, д. 23а	(8162) 61-12-00, 33-59-18, 33-20-03
Владимир	Мастер-Сервис ООО	ул. Большая Нижегородская, д.23	8 (4922) 33-10-79
Волгоград	VPS	ул.Ангарская, 17г	(8442) 459-469, 90-30-30
Волгоград	СМТел	Проспект Ленина, 15	8442 600104 89627600104; 890938000025
Вологда	ООО «Сервисный Центр «Билд»	ул. Новгородская, д.7	8172-539939, 8172-539969
Воронеж	Бест-Сервис	Ленинский проспект 119а, корп. 2	7(473)262 27 89, +7(473)262 26 60
Воронеж	Компьютерная клиника	ул.Владимира Невского,д.13,корп.1	+7(473)2647272
Воронеж	Орбита Сервис ОАО	ул. Донбасская, 1	(473)235-5830
Дзержинск	Авис	б.Победы д.17	8313 25-82-83 25-40-66
Дзержинск	Радуга-Дзержинск	Нижегородской обл., ул. Чалаева 69/2	8(831)3281146 8(831)3218630 8(831)3280666
Димитровград	Элком сервис	Ульяновская обл., г. Димитровград, ул. Октябрьская, д. 63	8(84235) 2-86-59, 9-14-64
Екатеринбург	АСЦ Мастерская	ул.Техническая 55	7(982)6105939,(343)3122705
Екатеринбург	Норд-сервис	ул.Донская, 31	8(343)379-07-17, 8(343)3790277
Екатеринбург	Про-сервис	ул. Серафимы Дерябиной, 224	8-800-770-78-87 доб. 722-99
Иваново	Про-сервис	Ивановская обл. Иваново, г. Смирнова ул. дом № 47	8-800-770-78-87 доб. 164-44
Иваново	ТРСервис	ул. Пролетарская, д. 44А	+7 (4932) 30 06 05
Ижевск	Радуга (БытТехСервис)	ул. Пушкинская, д. 136а	(3412)655-444
Иркутск	Телетон	ул. Пикунова, 156 цокольный этаж(вход с внешней стороны здания)	89149540000
Йошкар-Ола	Мидас СЦ	ул.Советская, 173	(8362)457368,417743
Казань	Витязь СЦ	Пр. Ямашева, д. 38 оф. 108а	(843) 248-71-17
Казань	Элиет	пр.Ибрагимова д.32/20	(843) 240-64-94
Камениск-Уральский	ТенноцентрСервис	Свердловской обл., ул. Исетская 336	3439-399520
Кемерово	Мастер ООО Сервисный центр	пр-т Ленина, 82	(8-384-2)900-396
Киров	Портал	ул.Ленина, д.19	(8332)255591 доб.304
Киров	Сервисный центр «Эксперт»	Октябрьский пр-т., 118а	(8332) 54-40-42
Киров	Тенноит	ул.Базовая д.17	(8332) 70-34-54, +79229278284
Кострома	ИП Благовещенская М.Н.	ул.Коммунаров, 5/1	79036345770
Краснодар	Комета	ул. Старокубанская 122/8	(861)231-26-72
Краснодар	Ларина-сервис	ул. Демуса, 14	8(861)2600900 доб. 2
Красноярск	Дон-ТВ СЕРВИС ООО	ул.Железнодорожников, 11; пр.Красновский Рабочий, 75	8(391)2214651; 2219482; 2205885; 2233776
Красноярск	КрасАлСервис	пер. Светлогорский 2, н/п. 358	8-391-277-29-81
Красноярск	Про-сервис	ул. Поттавская, 38, строение 1	8-800-770-78-87 доб. 889-40
Красноярск	ЭлектроАнализ АСЦ	ул.Спандаряна 7	8(391) 293-54-33, 89535934033
Курск	Маяк»	ул. Студенческая 36-а	(4712) 10-85-90
Курск	Экран-сервис	ул. Добролюбова, д. 17	4712-54-74-23 4712-54-74-24
Липецк	Владар АСЦ	ул. Космонавтов д.66	(4742)31-25-17
Магнитогорск	РемТехСервис	ул. Труда д.57	8(3519)43-80-15
Мажиалла	Росам	ул.Магомеда Гаджиева 164	8722933073
Москва	Квант-9 ООО	б-р Маршала Рокоссовского д.3	8(499)168-05-19 8(499)168-47-15
Москва	Про-сервис	ул. б-я Радиальная, 18с5	8-800-770-78-87 доб. 129-88
Москва	Рубин ООО Сервисный центр	ул.Адмирала Махарова, д.2, стр.9	(925)1462423, (916)6887281
Москва	Телемастер СЦ	Алтуфьевское шоссе 79 Д	(916)6887281
Мурманск	Электроника Сервис	ул. Гвардейская, д.3	89161700009 www.telemaster.ru (8152) 255-263, (8152) 255-262

Город	Наименование ЦЦ	адрес	Телефон
Набережные Челны	ТриО	проспект Ваютова д.20	8552-359002 8552-359042 8552-592358
Нальчик	Альфа-Сервис	пр. Ленина 24	(8662)420430
Нижний Новгород	Про-сервис	ул. Ванеева, д.1, 115404,	(8332) 255591
Нижний Новгород	Радуга-Н.Новгород	ул. Комсомольская, 17/1	8(831)2939620 8(831)2566818
Новокузнецк	Лидер	Кемеровская обл., г. Новокузнецк, пр. Дружбы, 58	8(3843)772737, 89515761444, 89509144664
Новороссийск	Аргон-Сервис	ул Серова 14	(8617)631115, 630395
Новосибирск	Маст	ул. Тавровского, д. 3	73833495670
Новосибирск	Ремит	Титова, 25	83833443068
Новосибирск	Сиб-мастер	ул. Пуляева, 5	8(962)824-1498, 8(913)382-0950
Омск	Домотехника	ул. Лермонтова 194 ЦЦ Домотехника-сервис	(3812) 36-74-01
Орел	АРС	ул. Московская, д. 100	(4862)5515506
Оренбург	Сервисыттеяния	ул. Конституции СССР, д.4	(3532) 866-30-66
Орск	Айс-сервис	Оренбургская область, г. Орск, ул. Батумская, д. 25	(3537) 338443
Орск	Гранд-сервис	Оренбургская обл., г. Орск, ул.Грозненская д.11А	8 3537 20 60 70, 89877960019, 89819313603
Пенза	Партнер-Сервис	ул. Советская д. 5	(8412)564507
Пермь	ООО "РТВ-Сервис"	ул. Мира д.22	+7(342)2200848
Пермь	Телносервис-ПТ	ул. Плеханова, 12 (докольный этаж), Тел.: (342) 2465001	79024711695
Псков	Ремонт и Сервис ООО	ул.Кубовской дивизию, 6	81125358630
Ростов-на-Дону	Оптима-Сервис	ул.Космонавтов, 43	8(863)230-31-31
Ростов-на-Дону	Сервис-Ростов ООО	пр.Шолоховад.7	(863) 299-0500
Рязань	Сервисный центр (Пан-Сезонь)	Куйбышевское шоссе, д.21, литерА А, офис 1	8(4912) 21-07-34, 25-15-80
Самара	Партнер ТЦЦ (Радиомоде)	ул. Свободы, 74	8(846) 2018715, 8(964) 9923388
Самара	Спец-мастер	ул.Ленинградская 100/Ленинская 56	тел. (846)990-37-51, (846)240-98-17, 8 (917) 161-46-17
Санкт-Петербург	Пионер	Большой Сампсониевский проспект, д. 62	(812)3200930, 3200227
Санкт-Петербург	Пионер Сервис	Литовский пр. д. 52 д 52 лит А, В-812-324-75-33	324-75-33, +7(905)234-97-87
Санкт-Петербург	Про-сервис	Левашовский пр., д.12, литер А, оф.421	8-800-770-78-87 доб. 447-03
Саратов	Транссервис-Саратов	ул. Б. Садовая, д. 95	(8452)52-84-72
Севастополь	Диадема	ул. Пожарова, 26Б	8692 556643, 8692 453699
Северодвинск	Варендэ В.И. ИП	Архангельская обл., г. Северодвинск, ул. Бойнука, д. 3. 2 подъезд, 1 этаж	(8184) 58-72-21
Симферополь	НК-Центр	ул. Некрасова, 17/1	(3652)522771, (3652)544573, +79787568804
Смоленск	Олимпия (Виктория Сервис)	ул. Тенишевой, д. 19	(4812) 403-600
Ставрополь	Ремонт-сервис	ул. Пирогова, д.37, офис11.	(8652) 55-17-48, +79187858429
Старый Оскол	Экспресс-Сервис	мер.Олимпийский д.7	84725424100
Сургут	Про-сервис	пр-т Комсомольский, д.13	8-800-770-78-87 доб. 714-27
Сыктывкар	ТехСервис	ул. Гаряева, 25	(8212)291220
Таганрог	Кристи ООО СЦ	ул.Фрунае д.45	(8634) 383048
Тамбов	Вега-ТамбовСервис	ул. Кивидзе, д.69	(4752) 73-94-01
Тамбов	Рубин-Сервис-Т ООО	ул.Н.Вирты, д.2А	(4752)-451615/537211
Тверь	Юэмэкс	ул. Хромова, д. 4	(4822)552-304, (4822)559-239, 89157374668
Тольятти	Про-сервис	ул. Партизанская, д.19	(846) 266-54-46
Томск	Мастс-Сервис	ул. Киевская, д.101	(3822)432758, (3822)433589
Тула	Крылов Игорь Юрьевич ИП	Н.Руднева д.28	8(4872)355-399
Тюмень	Пульсар	ул. Республики д. 169/5	73452201905
Тюмень	СВ-Сервис	ул. Софьи Ковалевской 11/7	3452495005
Улан-Уде	СТ-Сервис	пр.Автомобилистов 5а	(3012)297799
Улан-Уде	Тех-Сервис	ул.Жердева д.138	8(3012)409646
Ульяновск	Мастер Сервис ООО	Ул.Изенская д.41	8422364335, 8422364331
Ульяновск	Планета-Сервис	ул. Кирова, д. 59	(9603)721961
Уфа	Импорт-сервис	проспект Салавата Юлаева, д.59	(347)228-17-10
Хабаровск	НООС ПК	ул. Тихоминовская, д. 165	8(4212) 72-43-32
Челябск	Телерадиосервис	ул.Гагарина д.1 кор.1	8352623149
Челябинск	Рембыттехника	ул.Производственная 86	3512393939, 88003335556
Челябинск	Электро-Н ООО	пр. Победы, д.302	83512110084
Чита	Димкат	ул.Красноварьская, 14, помещение 1	8(3022)210650

Данная информация может быть изменена.

Более точные сведения о сервисных центрах в Вашем регионе доступны на сайте

www.telefunken-electronics.ru

В случае возникновения проблем с обращением в Ваш региональный сервисный центр просим направить Ваши замечания, заполнив соответствующую форму в разделе «Обратная связь» на сайте компании.

Дизайн и технические характеристики могут быть изменены без предварительного уведомления.



Авторизованные
Сервисные центры



TELEFUNKEN

УСЛОВИЯ ГАРАНТИИ:

1. Гарантийный срок 12 (двенадцать) месяцев со дня передачи изделия Потребителю.
2. Гарантийный ремонт производится в Авторизованных Сервисных Центрах.
3. Условия гарантии не предусматривают периодическое техническое обслуживание, установку и настройку изделия на дому у владельца.
4. Потребитель имеет право предъявить изготовителю требования, предусмотренные законом РФ «О защите прав потребителей» в течение гарантийного срока.
5. Потребитель обязан соблюдать правила безопасной эксплуатации и хранения изделия.
6. Гарантия не сохраняется в случае: нарушения правил эксплуатации, механических повреждений, гарантийной поломки, неправильного подключения изделия, попадания посторонних предметов внутрь.
7. Гарантийные обязательства производителя не распространяются на:
 - сменные элементы питания (батареи, аккумуляторы), дополнительные аксессуары, входящие в комплект поставки и подверженные естественному износу в процессе эксплуатации;
 - нарушения в работе изделия, вызванные воздействием компьютерных вирусов и аналогичных им программ, файлов, Java и подобные им программы);
 - повреждение (недостатки), вызванные воздействием компьютерных вирусов и аналогичных им программ, установкой, сменной или изменением паролей (кодов) изделия, модификацией или/или переустановкой предустановленного ПО изделия;
 - условия эксплуатации изделия не для бытовых нужд или/или круглогодичного использования.

Изготовитель: ТЕХНО ЭЛЕКТРИК ЛИМИТЕД

Юридический адрес: 801 Лук Ю Билдинг, 24-26 Стэнли Стрит, Сентрал, Китай

Сделано в Китае

Адреса авторизованных сервисных центров приведены в Информации для потребителя, на сайте www.telefunken-electronics.ru и на QR-коде (верхний левый угол).

ГАРАНТИЙНЫЙ ТАЛОН

Срок гарантии – 12 месяцев



TELEFUNKEN

Дата производства
Серийный номер



Модель



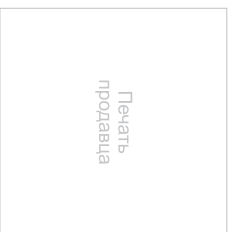
Дата продажи



Подпись продавца



Печать
продавца



С условиями гарантийного обслуживания согласен, претензий по комплектности, внешнему виду и работоспособности не имею.

Подпись покупателя

Сведения о ремонте

№	Дата приема	Дата выдачи	Отметка СЦ	Подпись заказчика
1				
2				
3				