

TELEFUNKEN



RADIO WITH ALARM
РАДИОПРИЁМНИК С БУДИЛЬНИКОМ
TF-1593

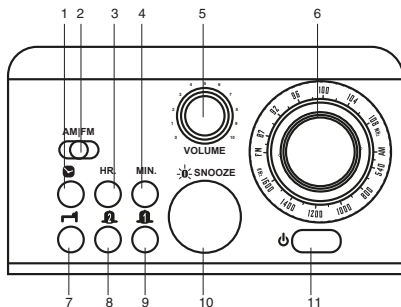
Instruction manual
Руководство по
эксплуатации



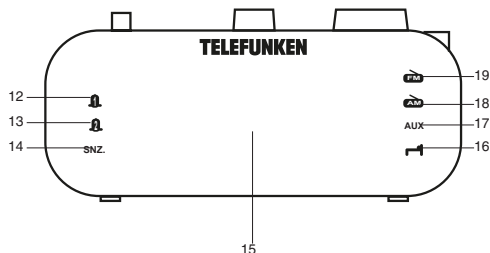
Dear customer!

Thank you for purchasing our product. For safety, it is strongly recommended to read this manual carefully before connecting, operating and/or adjusting the product and keep the manual for reference in future.

Description



1. (SET) button
2. AM/FM band switch
3. HR. button
4. MIN. button
5. VOLUME knob
6. Tuning knob
7. (SLEEP) button
8. (AL2) button
9. (AL1) button
10. SNOOZE button
11. (STANDBY) button



Not indicated: battery compartment (bottom), power cable (back), AUX input (back), FM wire antenna (back).

Instruction manual

Important safeguards

• The instruction manual contains important operating and maintenance instructions. For your safety, it is necessary to refer to the manual. Keep the manual for future use.

- Do not hit or drop the unit
 - Do not expose the unit to vibration, direct sunlight, too high or low temperatures or humidity.
 - Do not disassemble the unit yourselves
- Refer servicing to qualified service personnel

All the illustrations in this manual are schematic images, which may differ from actual objects.

Power supply

Battery operation

• Insert 2 AAA (UM-4) batteries (not included) to the terminals inside the battery compartment according to the polarity marks (+ and -). Your set will not work normally from the battery supply, but there is now the advantage that, in case of a mains current failure or power outage, your clock will continue to work. The clock display will not light up, the clock time and alarm setting will be held in the clock memory by the battery back-up system.

This enables you to move the set from place to place without re-setting the clock every time. The battery back-up system is only meant to be used for short-term power failures. For longer durations the batteries may become exhausted or there may be some deviation in accuracy.

• When the batteries are exhausted, they should be removed from the set to prevent leakage. If you do not wish to take advantage of the battery back-up system, your set will work normally without batteries. However, if disconnected from the mains, the clock figures will flash when the mains are reconnected and you must re-set the clock.

AC operation

- The appliance is for household use only.
- Before the first connecting of the appliance

check that the voltage indicated on the rating label corresponds to the mains voltage in your location.

- Insert the plug into the electrical outlet.
- The set is now working as an electronic clock.

General operations

Backlight brightness

- Press the SNOOZE button to adjust the display backlight brightness level (high, low or off).


Setting the clock

- In standby mode press and hold the **SET** button. The display will start to flash.
- Press the **HR.** button to increase the HOUR. You can press and hold the button to increase the number quickly.
- Press the **MIN.** button to increase the MINUTES. You can press and hold the button to increase the number quickly.
- Once time is set correctly, press the SET button again to confirm.


Setting the alarm

- In standby mode press and hold either AL1 or AL2 buttons. The display will start to flash.
- Press the **HR.** and **MIN.** buttons to adjust the alarm time.
- Press the AL1 or AL2 button, then use the HR. or MIN. to select the alarm signal: bb (buzzer) or rAd (FM radio).
- Once the alarm is set press the AL1 or AL2 button respectively to confirm the setting. The corresponding alarm indicator will light up on the display.


Snooze control

- When the alarm is on, press the SNOOZE button to interrupt the alarm signal. After 9 minutes the alarm will be on again.
- If you want to stop the alarm, press  or AL1/AL2 button. The alarm will resume in 24 hours.
- To cancel the alarm press the AL1/AL2 button. The alarm indicator will turn off.

Radio

- Press  to turn the radio on or off.
- Use the band selector to switch between FM and AM radio bands.
- Rotate the tuning knob to tune to a desired radio station. For a better FM reception, fully extend the FM wire antenna on the back panel. For AM reception rotate the unit horizontally.
- Rotate the volume regulator to adjust the volume level.

Sleep function

- In radio mode, press the  (SLEEP) button to turn on sleep mode. The default sleep time will appear on the display. Press this button repeatedly to select the sleep time period (5-120 minutes) or to switch it off. The radio will turn off automatically after the sleep time period elapses.

Specifications

| | |
|-------------------------------|--|
| Nominal voltage | ~220 V, 50 Hz |
| Nominal power consumption | 4 W |
| Battery power supply (backup) | 3 V (1.5 V x 2 AAA UM-4 batteries) |
| Radio frequency | FM: 87.5 - 108 MHz; AM: 540 - 1600 kHz |
| Unit dimensions | 75 x 96 x 166 mm |
| Net weight | 0.45 kg |

Specifications and functions are subject to change without notice. It is connected with continual improvement of the device.

MANUFACTURED AND DISTRIBUTED BY TECHNO ELECTRIC LIMITED,
Legal address: 801 Luk Yu Building, 24 - 26 Stanley Street, Central, China
TELEFUNKEN and the TELEFUNKEN logo are trademarks of TELEFUNKEN Licenses GmbH and are used under a trademark license.

AUX

You can connect the audio output of an external device to this unit, to listen to the sound of that device through the speakers of this unit.

- To connect an external audio device, please use a standard audio cable with 3.5-mm-to-3.5 mm plugs (not included) to connect the headphone out or audio line-out of the external device to the AUX input socket.
- The unit will switch to AUX mode automatically.
- Turn on the external device. You cannot control playback with the buttons of this unit except adjusting the volume.

Maintenance and care

Switch off the unit, unplug from the power supply. The outside of the appliance can be cleaned with a slightly damp cloth.

Accessories

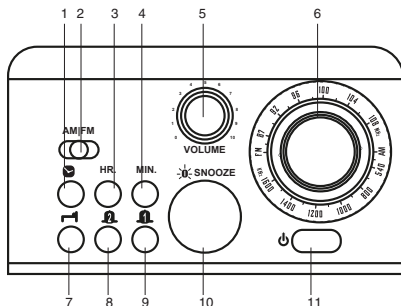
| | |
|--------------------|------|
| Radio | 1 pc |
| Instruction manual | 1 pc |

Руководство по эксплуатации

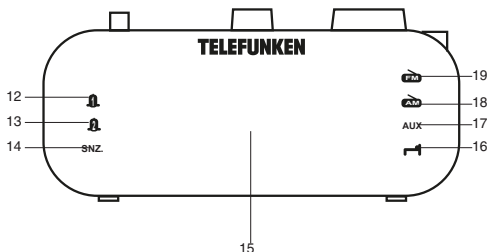
Уважаемый покупатель!

Благодарим Вас за покупку нашего изделия. Чтобы понять, как правильно и безопасно пользоваться Вашей моделью изделия, рекомендуется тщательно изучить настоящее руководство перед включением, регулировкой и эксплуатацией изделия. Сохраняйте руководство для использования в будущем.

Описание



1. Кнопка (SET)
2. Переключатель диапазонов AM/FM
3. Кнопка HR.
4. Кнопка MIN.
5. Регулятор громкости
6. Регулятор частоты радио
7. Кнопка (SLEEP)
8. Кнопка (AL2)
9. Кнопка (AL1)
10. Кнопка SNOOZE
11. Кнопка (STANDBY)
12. Индикатор Будильника 1
13. Индикатор Будильника 2
14. Индикатор отложенного срабатывания будильника
15. Дисплей
16. Индикатор SLEEP
17. Индикатор AUX
18. Индикатор AM
19. Индикатор FM



Не показано: отсек для батарей (снизу), кабель питания (сзади), разъем AUX (сзади), FM-антенна (сзади).

Руководство по эксплуатации

Меры безопасности

- В руководстве присутствуют важные указания по эксплуатации и уходу. Перед использованием устройства ознакомьтесь с руководством и сохраните его для последующего использования.
- Не наносите ударов по устройству, не роняйте его.
- Не подвергайте устройство вибрации, воздействию прямых солнечных лучей, высоких или низких температур и влажности. Не включайте устройство в ваннных комнатах, около кухонных плит, отопительного оборудования.
- Не демонтируйте корпус устройства самостоятельно. Доверяйте ремонт устройства только квалифицированным специалистам. В приборе находятся оголенные провода высокого напряжения. Напряжение внутри прибора достаточно высокое, чтобы вызвать удар электрическим током.

Питание

Работа от батарей

- Вставьте 2 батареи типа AAA (UM-4), (в комплект не входят) в отсек для батарей с соблюдением полярности. Батареи служат только для сохранения настроек и поддержки хода часов при возникновении кратковременных сбоев в сети питания. При длительном отсутствии питания в сети батареи могут разрядиться, что повлияет на точность хода часов.
- Извлеките батареи, если они разрядились или если устройство не будет использоваться на протяжении долгого времени. Устройство будет нормально работать и без батарей, но при этом в случае повторного подключения устройства к сети питания цифры на дисплее будут мигать, и Вам придется заново устанавливать нужное время.

Питание от сети

- Устройство предназначено только для домашнего использования.

- Перед первым использованием устройства проверьте, соответствует ли его электропитание, указанное в таблице, техническим характеристикам и электропитанию Вашей локальной сети.
- Подключите устройство к сети питания.

Общие операции

Яркость подсветки дисплея

- Нажмите кнопку SNOOZE для регулирования уровня яркости подсветки дисплея (яркий, тусклый, откл.).

Настройка часов


- В режиме ожидания нажмите и удерживайте кнопку  (SET). Время на дисплее начнет мигать.
- Нажмите кнопку **HR.**, чтобы увеличить значение часов. Нажмите и удерживайте кнопку для быстрого увеличения.
- Нажмите кнопку **MIN.**, чтобы увеличить значение минут. Нажмите и удерживайте кнопку для быстрого увеличения.
- После того, как время было установлено, снова нажмите SET для подтверждения.

Настройка будильника


- В режиме ожидания нажмите и удерживайте кнопку AL1/AL2. Время на дисплее начнет мигать.
- Кнопками **HR./MIN.** задайте время срабатывания будильника.
- Нажмите кнопку AL1 или AL2, затем кнопками **HR.** или **MIN.** выберите сигнал будильника: bb (зуммер) или rAd (FM-радио).
- После того, как будильник будет установлен, нажмите кнопку AL1/AL2 для подтверждения. На дисплее загорится соответствующий индикатор.

Руководство по эксплуатации

Повторный сигнал будильника

- При срабатывании будильника нажмите кнопку SNOOZE, чтобы прервать сигнал. Повторный сигнал будильника произойдет через 9 минут.
- Для прекращения сигнала будильника нажмите кнопку  или AL1/AL2. Сигнал будильника сработает через 24 часа.
- Чтобы отменить будильник, нажмите кнопку AL1/AL2 в режиме ожидания. Соответствующий индикатор на дисплее погаснет.

Радио


- Нажмите кнопку , чтобы включить или отключить радио.
- Используйте переключатель

диапазонов, чтобы переключаться между FM и AM-диапазонами.

- Вращайте регулятор настройки, чтобы настроиться на нужную радиостанцию. Для лучшего приема FM-сигнала, полностью выдвиньте FM-антенну на задней панели. Для лучшего приема AM-сигнала поворачивайте устройство горизонтально.
- Громкость настраивается вращением соответствующего регулятора.

Автоматическое выключение

радио

- В режиме радио нажмите кнопку  (SLEEP) для перехода к выбору интервала автоотключения. Будет установлен период по умолчанию. Нажимайте кнопку SLEEP, чтобы задать нужный период (от 5 до 120 минут) или отключить эту функцию. Цифры на дисплее будут мигать. По истечении заданного периода времени радио автоматически выключится.

Разъем AUX

- Вы можете прослушивать внешнее аудиоустройство, подключив его к радиоприемнику при помощи линейного разъема AUX.
- Чтобы подключить внешнее устройство, используйте стандартный кабель со штекерами 3,5 мм (не входит в комплект) для подсоединения разъема для наушников или линейного разъема внешнего аудиоустройства к разъему AUX радиоприемника.
- Включите внешнее устройство. Вы можете регулировать громкость, вращая соответствующий регулятор на радиоприемнике.

Чистка и уход

Перед чисткой убедитесь, что прибор отключен от сети питания. Протрите корпус прибора при помощи влажной материи.

Комплект поставки

| | |
|-----------------------------|------|
| Радиоприемник | 1 шт |
| Руководство по эксплуатации | 1 шт |

Руководство по эксплуатации

Технические характеристики

| | |
|---------------------------------------|--|
| Номинальное напряжение питания | ~220 В, 50 Гц |
| Номинальное потребляемая мощность | 4 Вт |
| Питание от батареи (только для часов) | 3 В (1,5 В x 2 батареи AAA UM-4) |
| Диапазон радиочастот | FM: 87.5 - 108 МГц; AM: 540 - 1600 КГц |
| Вес нетто | 0,45 кг |
| Габариты устройства | 75 x 96 x 166 мм |

Технические характеристики и функции могут быть изменены заводом-изготовителем без предварительного уведомления в связи с постоянным усовершенствованием данного устройства.

Произведено:

Чайна Электроникс Шэньчжэнь Компани
35/Ф, Электроникс Сайенсес Энд Текнолоджи Билдинг, Шэньнань Чжуглу,
Шэньчжэнь, Китай

Под контролем «ТЕХНО ЭЛЕКТРИК ЛИМИТЕД»

Сделано в Китае

ИЗГОТОВИТЕЛЬ: ТЕХНО ЭЛЕКТРИК ЛИМИТЕД

Юридический адрес: 801 Лук Ю Билдинг, 24-26 Стэнли Стрит, Централ,
Китай

Радиоприемники с будильником торговой марки TELEFUNKEN

№ сертификата соответствия RU C-CN.AГ03.B.18074

Дата принятия сертификата: 23.07.2018

Сертификат соответствия действителен до: 22.07.2021 включительно

Выдан: ООО «АЛЬСЕНА»

Общая информация

Устранение неисправностей

Ниже приводится таблица, в которой описаны простые меры, способные помочь Вам устранить большую часть проблем, могущих возникнуть при использовании данного устройства. Если нижеуказанные меры не помогли, обратитесь в сервисный центр.

| Неисправность | Причина | Решение |
|---|---|---|
| Низкое качество приема FM-радиосигнала. | Антенна не отрегулирована. | Отрегулируйте длину антенны и её положение. |
| Настройки даты и времени сбрасываются после отключения питания. | Не вставлены батареи или не соблюдена их полярность. Батареи разряжены. | Вставьте батареи, соблюдая полярность. Замените разрядившиеся батареи новыми. |
| Звук отсутствует, индикатор не светится. | Шнур питания не подсоединен. | Подсоедините шнур питания. |
| Звук отсутствует. | Регулятор громкости установлен на минимальный уровень. | Установите нужное значение громкости. |

Хранение и транспортировка

Упакованные изделия допускается транспортировать всеми видами транспорта в условиях 5 ГОСТ 15150 при температуре не ниже минус 10 °С и при защите их от прямого воздействия атмосферных осадков и механических повреждений.

Изделия следует хранить в условиях 1 по ГОСТ 15150 при отсутствии в воздухе кислотных, щелочных и других агрессивных примесей. При транспортировании и хранении упакованные изделия должны быть уложены в штабели, контейнеры или стеллажи. Количество рядов в штабелях должно быть установлено в зависимости от габаритных размеров и массы упакованных изделий и указано в ТУ на изделие конкретной модели.

Данное устройство никаких ограничений для работы внутри жилых, коммерческих и производственных помещений не имеет.

Безопасная утилизация

Ваше устройство спроектировано и изготовлено из высококачественных материалов и компонентов, которые можно утилизировать и использовать повторно. Если товар имеет символ с зачеркнутым мусорным ящиком на колесах, это означает, что товар соответствует Европейской директиве 2002/96/ЕС. Ознакомьтесь с местной системой раздельного сбора электрических и электронных товаров. Соблюдайте местные правила. Утилизируйте старые устройства отдельно от бытовых отходов. Правильная утилизация вашего товара позволит предотвратить возможные отрицательные последствия для окружающей среды и человеческого здоровья.



Месяц и год изготовления нанесены на стикере баркода на упаковке и на гарантийном талоне в формате ММ.ГГ, где ММ – месяц изготовления, а ГГ – последние две цифры года изготовления.

Уполномоченная организация: ООО "ТрейдХоум"
РФ, 117105, г. Москва, Варшавское ш., д.39, комната 1 (603),
тел.:+7 (916) 441-57-14, email: support@trdhu.ru

Уважаемый покупатель!

Благодарим Вас за покупку продукции торговой марки TELEFUNKEN и доверие к нашей компании. TELEFUNKEN гарантирует высокое качество и надежную работу своей продукции при условии соблюдения технических требований, описанных в руководстве по эксплуатации. Руководство на русском языке прилагается.

Срок службы изделия с товарным знаком TELEFUNKEN, при эксплуатации продукции в рамках бытовых нужд и соблюдении правил пользования, приведенных в руководстве по эксплуатации, составляет 5 (пять) лет со дня передачи изделия потребителю. Срок службы установлен в соответствии с действующим законодательством о защите прав потребителей. Изготовитель обращает внимание потребителей, что при соблюдении данных условий срок службы изделия может значительно превысить указанный изготовителем срок. Гарантия на аксессуары составляет 2 недели с момента покупки, далее гарантия действует только на устройство.

Продукция сертифицирована на соответствие нормативным документам РФ (ГОСТ, СНИП, Нормы и т.д.)

Адреса авторизованных сервисных центров

| Город | Наименование СЦ | адрес | Телефон |
|--------------------|------------------------------|--|---|
| Армавир | Кварц | ул. Комсомольская, д.115 | 8 6137-38000 |
| Архангельск | Дайна | Садовая 21 | 8 182 204 030 |
| Астрахань | Хайтек-Сервисный центр ООО | ул. Ташкентская, 135 | 8 9276620084; 8 9608578787 |
| Барнаул | Дюда ООО | ул. Пролетарская 113 | 3852-639402 |
| Барнаул | Ремис | пр-т Комсомольский, д. 111 | (3852) 240603, 240335 |
| Белгород | БелКомпСервис | ул. Студенческая, д. 19, корп. 2, оф. 220 | +7 (4722) 37-04-63 |
| Благовещенск | Про-сервис | ул. Зейская, 136 | 8-800-770-78-87 доб. 894-44 |
| Брянск | Вега-сервис АСЦ | ул. Сталелитейная 1 | (4832)522109 |
| Брянск | Техсервис | пер. Авиационный, д.3, корп. 2 | (4832) 622121 |
| Великий Новгород | Орбита СЦ | ул. Кочетова, д. 23а | (8162) 61-12-00, 33-59-18, 33-20-03 |
| Владимир | Мастер-Сервис ООО | ул. Большая Нижегородская, д.23 | 8 (4922) 33-10-79 |
| Волгоград | VPS | ул.Ангарская, 17г | (8442) 459-469, 90-30-30 |
| Волгоград | СМТел | Проспект Ленина, 15 | 8442 600104 89627600104; 89038000025 |
| Вологда | ООО «Сервисный Центр «Волга» | ул. Новгородская, д.7 | 8172-539939, 8172-539969 |
| Воронеж | Бест-Сервис | Ленинский проспект 119а, корп. 2 | 7(473)262 27 89, +7(473)262 28 60 |
| Воронеж | Компьютерная клиника | ул.Владимира Невского,д.13,корп.1 | +7(473)2647272 |
| Воронеж | Орбита Сервис ОАО | ул. Донбасская ,1 | (473)235-5830 |
| Дзержинск | Авис | б.Победы д.17 | 8313 25-82-83,25-40-66 |
| Дзержинск | Радуга-Дзержинск | Нижегородской обл., ул. Чалаева 69/2 | 8(831)3281146 8(831)3218630 8(831)3280666 |
| Димитровград | Элком сервис | Ульяновская обл., г. Димитровград, ул. Октябрьская, д. 63 | 8(84235) 2-86-59, 9-14-64 |
| Екатеринбург | АСЦ Мастерская | ул.Техническая 55 | 7(982)6105939,(343)3122705 |
| Екатеринбург | Норд-сервис | ул.Донская, 31 | 8(343)379-07-17, 8(343)3790277 |
| Екатеринбург | Про-сервис | ул. Серафимы Дерябиной, 224 | 8-800-770-78-87 доб. 722-99 |
| Иваново | Про-сервис | Ивановская обл. Иваново г. Смирнова ул. дом № 47 | 8-800-770-78-87 доб. 164-44 |
| Иваново | ТРСервис | ул. Пролетарская, д. 44А | +7 (4932) 30 06 05 |
| Ижевск | Радуга (БыТехСервис) | ул. Пушкинская, д. 136а | (3412)655-444 |
| Иркутск | Телетон | ул. Пискунова, 156 (цокольный этаж(вход с внешней стороны здания)) | 89149540000 |
| Йошкар-Ола | Мидас СЦ | ул.Советская,173 | (8362)457368,417743 |
| Казань | Витязь СЦ | Пр. Ямашева, д. 38 оф. 108а | (843) 248-71-17 |
| Казань | Элиет | пр.Ибрагимова д.32/20 | (843) 240-64-94 |
| Камениск-Уральский | ТенноцентрСервис | Свердловской обл., ул. Исетская 336 | 3439-399620 |
| Кемерово | Мастер ООО Сервисный центр | пр-т Ленина, 82 | (8-384-2)900-396 |
| Киров | Портал | ул.Ленина, д.19 | (8332)255591 доб.304 |
| Киров | Сервисный центр «Эксперт» | Октябрьский пр-т., 118а | (8332) 54-40-42 |
| Киров | Теннокил | ул.Базовая д.17 | (8332) 70-34-54, +79229278284 |
| Кострома | ИП Благовещенская М.Н. | ул.Коммунаров, 5/1 | 79036345770 |
| Краснодар | Комета | ул. Старокубанская 122/8 | (861)231-26-72 |
| Краснодар | Ларина-сервис | ул. Демуса, 14 | 8(861)2600900 доб. 2 |
| Красноярск | Дон-ТВ СЕРВИС ООО | ул.Железнодорожников, 11; пр.Красноярский Рабочий, 75 | 8(391)2214651; 2219482; 2205885; 2233776 |
| Красноярск | КрасАлСервис | пер. Светлогорский 2, нп. 358 | 8-391-277-29-81 |
| Красноярск | Про-сервис | ул. Полтавская, 38, строение 1. | 8-800-770-78-87 доб. 889-40 |
| Красноярск | ЭлектроАнализ АСЦ | ул.Спандаряна 7 | 8(391) 293-54-33, 89535934033 |
| Курск | Маяк+ | ул. Студенческая 36-а | (4712) 50-85-90 |
| Курск | Экран-сервис | ул. Добролюбова, д.17 | 4712-54-74-23 4712-54-74-24 |
| Липецк | Владан АСЦ | ул. Космонавтов д.66 | (4742)31-25-17 |
| Магнитогорск | РемТехСервис | ул. Труда д.57 | 8(3519)43-80-15 |
| Махачкала | Росам | ул.Магомеда Гаджиева 164 | 8722933073 |
| Москва | Квант-9 ООО | б-р Маршала Рокоссовского д.3 | 8(499)168-05-19 8(499)168-47-15. |
| Москва | Про-сервис | ул. б-я Радиальная, 18с5 | 8-800-770-78-87 доб. 129-88 |
| Москва | Рубин ООО Сервисный центр | ул.Адмирала Макарова, д.2, стр.9 | (925)1462423, (916)6887281 |
| Москва | Телемастер СЦ | Алтуьевское шоссе 79 Д | (916)6887281 |
| Мурманск | Электроника Сервис | ул. Гвардейская, д.3 | 89161700009 www.telemaster.ru (8152) 255-263, (8152) 255-262 |

| Город | Наименование ЦЦ | адрес | Телефон |
|------------------|-------------------------------|---|--|
| Набережные Челны | ТриО | проспект Ваикова д.20 | 8552-359002 8552-359042 8552-592358 |
| Нальчик | Альфа-Сервис | пр. Ленина 24 | (8662)242030 |
| Нижегород | Про-сервис | ул. Ванеева, д.1, 115404, | (8332) 255591 |
| Нижний Новгород | Радуга-Н.Новгород | ул. Комсомольская, 17/1 | 8(831)2939620 8(831)2566818 |
| Новокузнецк | Лидер | Кемеровская обл., г. Новокузнецк, пр. Дружбы, 58 | 8(3843)772737, 89515761444, 89629144664 |
| Новороссийск | Аргон-Сервис | ул.Сорова 14 | (8617)631115, 630395 |
| Новосибирск | Маяк | ул. Тавровского, д. 3 | 73833495670 |
| Новосибирск | Ремиг | Титова, 25 | 83833443068 |
| Новосибирск | Сиб-мастер | ул. Путевая, 5 | 8(962)824-1498, 8(913)382-0950 |
| Омск | Домотехника | ул. Лермонтова 194 ЦЦ Домотехника-сервис | (3812) 36-74-01 |
| Орел | АРС | ул. Московская, д. 100 | (4862)551508 |
| Оренбург | СервисыГТЕНИЯ | ул. Конституции СССР, д.4 | (3532)66-30-66 |
| Орск | Айс-сервис | Оренбургская область, г. Орск, ул. Батумская, д. 25 | (3537) 336443 |
| Орск | Гранд-сервис | Оренбургская обл., г. Орск, ул.Грозненская д.11А | 8 3537 20 60 70, 89877960019, 89819313603 |
| Пенза | Партнер-Сервис | ул. Советская д. 5 | (8412)656407 |
| Пермь | ООО "РТВ-Сервис" | ул. Мира д.22 | +7(342)2200848 |
| Пермь | Телносервис-ПТ | ул. Плеканова, 12 (дополный этаж), Тел.: (342) 2465001 | 79024711695 |
| Псков | Ремонт и Сервис ООО | ул.Кувшиновской дивизии, 6 | 81125358630 |
| Ростов-на-Дону | Оптима-Сервис | ул.Космонавтов, 43 | 8(863)230-31-31 |
| Ростов-на-Дону | Сервис-Ростов ООО | пр.Шолоховад.7 | (863) 299-0050 |
| Рязань | Сервисный центр (Пат-Севальн) | Куйбышевское шоссе, д.21, литер А, офис 1 | 8(4912) 21-07-34, 25-15-80 |
| Самара | Партнер ТЦЦ (РадиоMODE) | ул. Свободы, 74 | 8(846) 2018715, 8(964) 9923388 |
| Самара | Спец-мастер | ул.Ленинградская 100/Ленинская 56 | тел. (846)990-37-51, (846)240-98-17, 8 (917) 161-46-17 |
| Санкт-Петербург | Пионер | Большой Сампсониевский проспект, д.62 | (812)3200930, 3200227 |
| Санкт-Петербург | Пионер Сервис | Лиговский пр., д. 52 д.52 лит А, В-812-324-75-33 | 324-75-33, +7(905)234-97-87 |
| Санкт-Петербург | Про-сервис | Левашовский пр., д.12, литер А, оф.421 | 8-800-770-78-87 доб. 447-03 |
| Саратов | Транссервис-Саратов | ул. Б. Садовая, д. 95 | (8452)52-84-72 |
| Севастополь | Диалема | ул. Пожарова, 26Б | 8692 555643, 8692 453699 |
| Северодвинск | Варендуг В.И. ИП | Архангельская обл., г. Северодвинск, ул. Бойчука, д. 3. 2 подъезд, 1 этаж | (8184) 58-72-21 |
| Симферополь | НК-Центр | ул. Некрасова, 17/1 | (3652)522771, (3652)544573, +79787568804 |
| Смоленск | Олимпия (Виктория Сервис) | ул. Тенишевой, д. 19 | (4812) 403-600 |
| Ставрополь | Ремонт-сервис | ул. Пирогова, д.37, офис11. | (8652) 55-17-48, +79187858429 |
| Старый Оскол | Экспресс-Сервис | мкр.Олимпийский д.7 | 84725424100 |
| Сургут | Про-сервис | пр-т Комсомольский, д.13 | 8-800-770-78-87 доб. 714-27 |
| Сыктывкар | ТехСервис | ул. Гаряевая, 25 | (8212)291220 |
| Таганрог | Кристи ООО ЦЦ | ул.Фрунае д.45 | (8634) 383048 |
| Тамбов | Вега-ТамбовСервис | ул. Кивандзе, д.69 | (4752) 73-94-01 |
| Тамбов | Рубин-Сервис-Т ООО | ул.Н.Вирты, д.2А | (4752)-451615/537211 |
| Тверь | Юэмэкс | ул. Хромова, д. 4 | (4822)552-304, (4822)559-239, 89157374608 |
| Тольятти | Про-сервис | ул. Партизанская, д.19 | (846) 266-54-46 |
| Томск | Маэкс-Сервис | ул. Киевская, д.101 | (3822)432758, (3822)433589 |
| Тула | Крылов Игорь Юрьевич ИП | Н.Руднева д.28 | 8(4872)355-399 |
| Тюмень | Пульсар | ул. Республики д. 169/5 | 73452201905 |
| Тюмень | СВ-Сервис | ул. Софьи Ковалевской 11/7 | 3452495005 |
| Улан-Уде | СТ-Сервис | пр.Автомобилистов 5а | (3012)297799 |
| Улан-Уде | Тех-Сервис | ул.Жердева д.138 | 8(3012)409646 |
| Ульяновск | Мастер Сервис ООО | Ул.Ивановская д. 41 | 8422364335, 8422364331 |
| Ульяновск | Планета-Сервис | ул. Кирова, д.59 | (9603)3721961 |
| Уфа | Импорг-сервис | проспект Салавата Юлаева, д.59 | (347)228-17-10 |
| Хабаровск | НООС ПК | ул. Тихомировская, д. 165 | 8(4212) 72-43-32 |
| Челябск | ТелерадиоСервис | ул.Гагарина д.1 кпр.1 | 8352623149 |
| Челябинск | Рембыттехника | ул.Производственная 86 | 3512939399, 88003335556 |
| Челябинск | Электро-Н ООО | пр. Победы, д.302 | 83512110084 |
| Чита | Димкат | ул.Красноварьская, 14, помещение 1 | 8(3022)210850 |

Данная информация может быть изменена.

Более точные сведения о сервисных центрах в Вашем регионе доступны на сайте

www.telefunken-electronics.ru

В случае возникновения проблем с обращением в Ваш региональный сервисный центр просим направить Ваши замечания, заполнив соответствующую форму в разделе «Обратная связь» на сайте компании.

Дизайн и технические характеристики могут быть изменены без предварительного уведомления.



Авторизованные
Сервисные центры



TELEFUNKEN

УСЛОВИЯ ГАРАНТИИ:

1. Гарантийный срок 12 (двенадцать) месяцев со дня передачи изделия Потребителю.
2. Гарантийный ремонт производится в Авторизованных Сервисных Центрах.
3. Условия гарантии не предусматривают периодическое техническое обслуживание, установку и настройку изделия на дому у владельца.
4. Потребитель имеет право предъявить изготовителю требования, предусмотренные законом РФ «О защите прав потребителей» в течение гарантийного срока.
5. Потребитель обязан соблюдать правила безопасной эксплуатации и хранения изделия.
6. Гарантия не сохраняется в случае: нарушения правил эксплуатации, механических повреждений, гарантийной поломки, неправильного подключения изделия, попадания посторонних предметов внутрь.
7. Гарантийные обязательства производителя не распространяются на:
 - сменные элементы питания (батареи, аккумуляторы), дополнительные аксессуары, входящие в комплект поставки и подверженные естественному износу в процессе эксплуатации;
 - нарушения в работе изделия, вызванные воздействием компьютерных вирусов и аналогичных им программ, файлов, Java и подобные им программы;
 - повреждение (недостатки), вызванные воздействием компьютерных приложений (мелодии, графические, видео и другие установкой, сменной или изменением паролей (кодов) изделия, модификацией или/или переустановкой предустановленного ПО изделия;
 - условия эксплуатации изделия не для бытовых нужд или/или круглогодичного использования.

Изготовитель: ТЕХНО ЭЛЕКТРИК ЛИМИТЕД

Юридический адрес: 801 Лук Ю Билдинг, 24-26 Стэнли Стрит, Сентрал, Китай

Сделано в Китае

Адреса авторизованных сервисных центров приведены в Информации для потребителя, на сайте www.telefunken-electronics.ru и на QR-коде (верхний левый угол).

ГАРАНТИЙНЫЙ ТАЛОН

Срок гарантии – 12 месяцев



TELEFUNKEN

Дата производства
Серийный номер



Модель



Дата продажи



Подпись продавца



С условиями гарантийного обслуживания согласен, претензий по комплектности, внешнему виду и работоспособности не имею.

Подпись покупателя

Сведения о ремонте

| № | Дата приема | Дата выдачи | Отметка СЦ | Подпись заказчика |
|---|-------------|-------------|------------|-------------------|
| 1 | | | | |
| 2 | | | | |
| 3 | | | | |